

# Ferrolì



## Divacondens D Plus

Caldaie murali atmosferiche a condensazione, con produzione sanitaria istantanea



# LA SOLUZIONE PIÙ SEMPLICE PER UNA CALDAIA A CONDENSAZIONE



**DIVACONDENS D PLUS è il generatore di calore a condensazione per i sistemi di riscaldamento tradizionali.**

La collaudata tecnologia Ferrolì nel campo delle caldaie murali tradizionali è stata arricchita incrementando le prestazioni del prodotto nel modo più semplice, con l'utilizzo di un robusto recuperatore che preriscalda il circuito primario utilizzando il calore residuo dei fumi di scarico e di un nuovo bruciatore raffreddato a basse emissioni di NOx.

## LA GAMMA

DIVACONDENS D PLUS è proposta in un unico modello per riscaldamento e produzione istantanea di acqua calda sanitaria

CALDAIA A TIRAGGIO FORZATO E CAMERA STAGNA

**mod. F 24**

PORTATA TERMICA MASSIMA 25,0 KW

## PRODOTTO IN PILLOLE



Pagamento a 60 gg da fine lavori, in un'unica rata per valore dell'incentivo fino a 5.000 euro. Riservato ai soggetti pubblici anche se "fiscalmente incapienti".



Funzione automatica che **elimina il rischio di gelo** sul circuito primario di riscaldamento in condizioni di stand-by della caldaia e con regolare alimentazione di gas ed elettricità



La caldaia è equipaggiata con **pompa** di circolazione ad **altissima efficienza** in conformità alle nuove regolamentazioni ERP



Prodotti che rientrano nelle **agevolazioni fiscali** previste dalla Legge Finanziaria in vigore



Questa funzione permette di mantenere caldo lo scambiatore preposto alla produzione di acqua calda sanitaria in modo da fornire un'**erogazione veloce** ed immediata



Apparecchio adatto per l'abbinamento ad impianti tradizionali ad **alta temperatura**, non può essere abbinato od installato con mandata diretta a impianti con pannelli radianti a bassa temperatura



Massimo **comfort sanitario** certificato a 3 stelle (EN 13203)



**Controllo remoto** dei parametri della caldaia tramite comando a distanza (ROMEO)



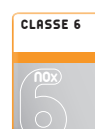
Apparecchio abbinabile con sistemi di **preriscaldamento** per l'**acqua calda sanitaria**



Funzionamento in **luogo parzialmente protetto** con temperatura minima di **-5°C di serie**



Apparecchio funzionante in **regolazione climatica** a temperatura di impianto scorrevole (sonda di temperatura esterna opzionale)



Minime emissioni inquinanti (**classe 6 secondo EN 15502-1**) in linea da quanto previsto dalla direttiva ErP dal 26.09.2018 (emissioni NOx < 56mg/kWh)



# CARATTERISTICHE

## Plus di prodotto

- > Caldaia a condensazione per il riscaldamento di **impianti ad alta temperatura** e produzione di acqua calda sanitaria. Non risulta idonea all'abbinamento con mandata diretta ad impianti con pannelli radianti a bassa temperatura
- > **Scambiatore primario** a geometria compatta
- > **Produzione istantanea** di acqua calda sanitaria con **scambiatore a piastre** dedicato
- > **Post-recuperatore** del calore latente di condensazione, in funzione di pre-riscaldamento del circuito primario
- > Caldaia a camera stagna e tiraggio forzato, con **bruciatore atmosferico** raffreddato ad acqua a basse emissioni di NOx
- > **By-pass** idraulico automatico di serie
- > Minime emissioni inquinanti (**classe 6 secondo EN 15502-1**)
- > **Circolatore alta efficienza a basso consumo** (ErP - Classe A) con sistema antibloccaggio tramite attivazione per alcuni secondi ogni 24 ore di inattività
- > Abbinabile al **cronocomando remoto modulante**
- > Pannello comandi semplice e completo, interfaccia utente a **display**, con **tasti** di impostazione
- > **Robusto post-condensatore** alimentato dal circuito chiuso del primario. Lo scambio termico con i fumi avviene all'interno di passaggi d'acqua di grande diametro.
- > Generatore dal **funzionamento semplice** e razionale
- > Funzione **ECO** in sanitario per un maggior **risparmio** nel periodo di scarso utilizzo di acqua calda
- > **Predisposizione impianti solari:** predisposta per la produzione di acqua calda sanitaria combinata con impianti a pannelli solari
- > **Luogo di installazione:** anche per esterno in luogo parzialmente protetto fino a -5°C di serie
- > **Funzionamento certificato anche ad aria propanata** (50% aria - 50% G31) mediante apposita trasformazione da richiedere al Centro Assistenza Autorizzato
- > **Funzionamento anche a GPL** con l'utilizzo di un apposito kit di conversione da richiedere al Centro Assistenza Autorizzato.

## IL CONTROLLO IN CALDAIA

La centralina di controllo di DIVACONDENS D PLUS consiste in un'interfaccia facile da usare con display retroilluminato. Tramite i pulsanti è possibile regolare facilmente la temperatura di mandata riscaldamento, il setpoint dell'acqua calda sanitaria, accendere / spegnere il generatore o attivare la funzione confort, monitorando lo stato della caldaia. Il pannello di controllo è completato da un manometro tradizionale che può controllare in qualsiasi momento la pressione dell'impianto.

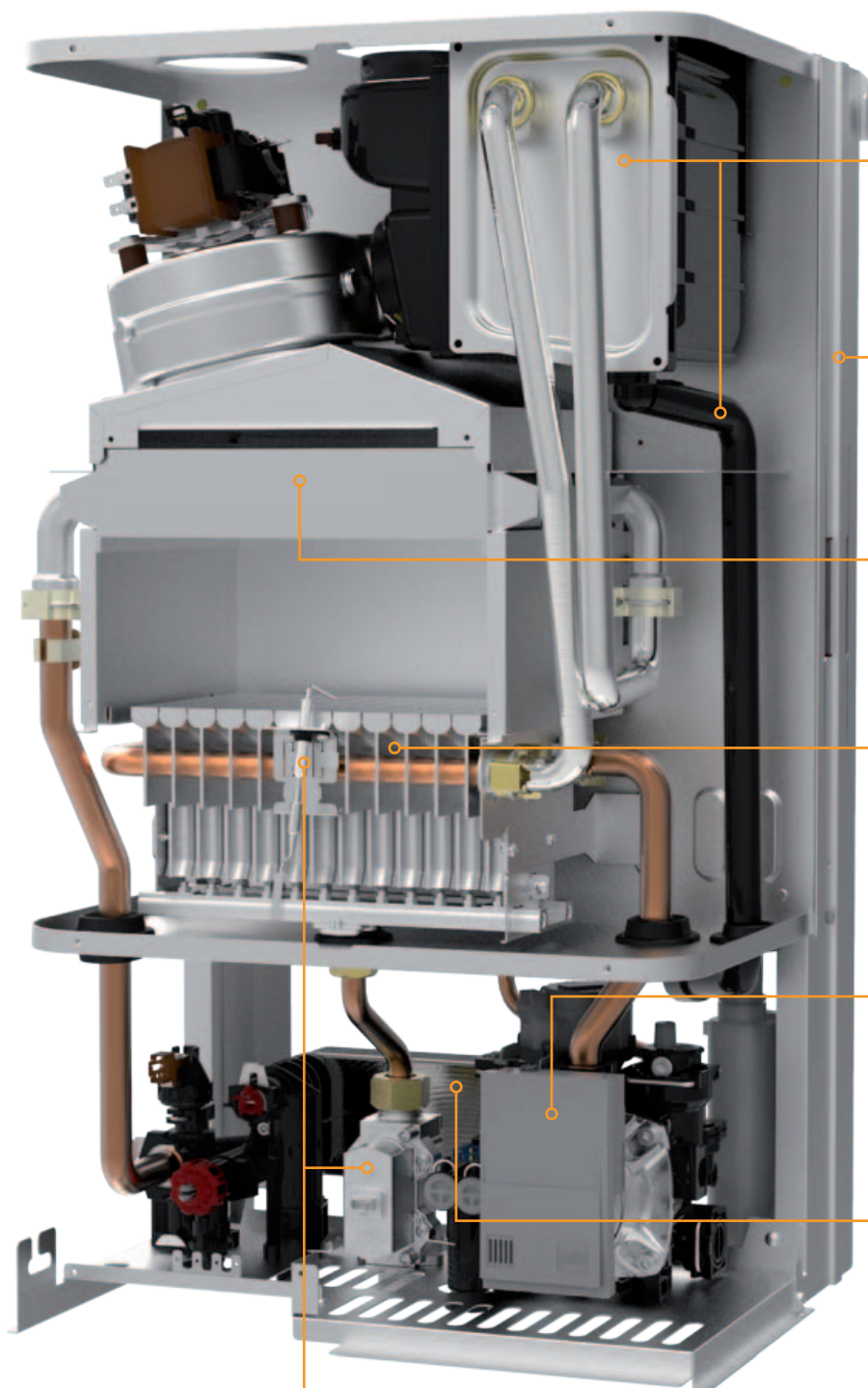


1-2 Regolazione temperatura acqua calda sanitaria 3-4 Regolazione temperatura impianto riscaldamento 6 Tasto Ripristino - selezione estate/inverno - Menù "temperatura scorrevole" 7 Tasto selezione economy/comfort e modalità OFF 8 Acqua calda SANITARIO 9 Modalità SANITARIO attiva 10 Modalità Estate 11 Indicatore multifunzione 12 Modalità ECO (Economy) 13 Modalità RISCALDAMENTO attiva 14 Acqua calda RISCALDAMENTO 15 Accensione e potenza del bruciatore 16 Connessione Service Tool 17 Idrometro



# DALLA GENERAZIONE DI CALORE...

Componenti principali



## RECUPERATORE DI CALORE

Post-condensatore col recupero di calore latente dai fumi della combustione e scarico della condensa

## TELAIO IN ACCIAIO

Realizzato con processi automatizzati ad alta precisione. Incorpora un vaso di espansione di 8 litri

## SCAMBIATORE

Scambiatore primario riscaldamento centrale protetto da un rivestimento in alluminio atossico

## BRUCIATORE A BASSO NOx

Di tipo a microfiamma a bassa temperatura raffreddato ad acqua. Emissioni di NOx minime (Classe 6 secondo EN 15502-1)

## CIRCOLATORE

Ad alta efficienza, per riscaldamento e lo scambio con il circuito sanitario

## SCAMBIATORE ACQUA CALDA SANITARIA

In acciaio inossidabile, con brasatura in rame

## ECS - EVOLVED COMBUSTION SYSTEM

Innovativo controllo della combustione che ne garantisce il funzionamento ottimale alle varie condizioni di carico termico e tipologie di camino

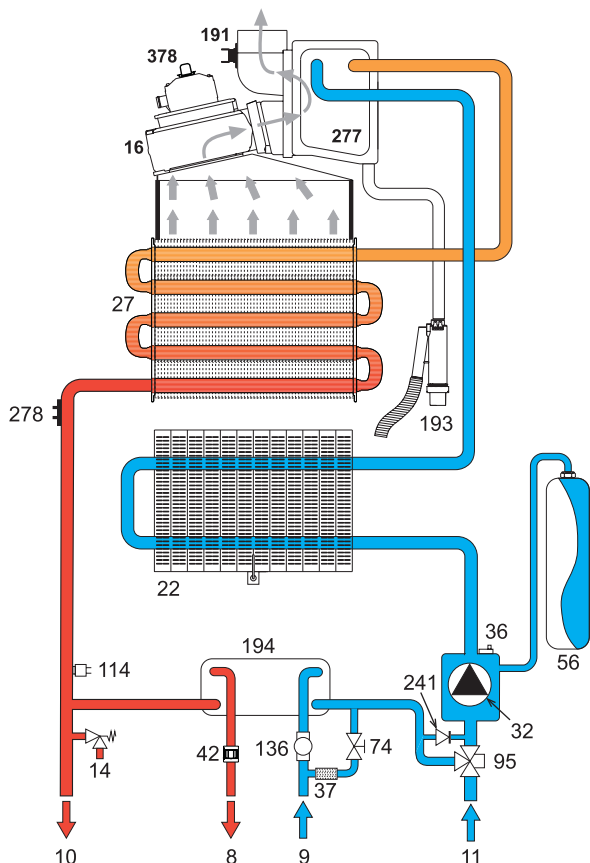
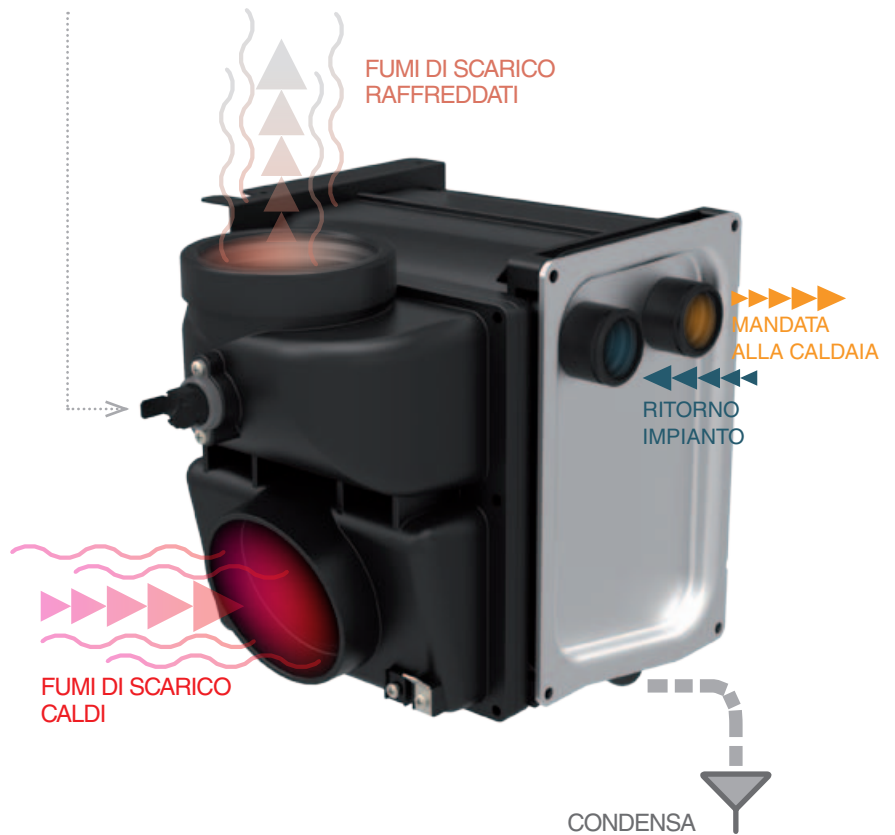


# ... ED IL RECUPERO, ALLA DISTRIBUZIONE

## Recuperatore / Schemi idraulici

### TERMOSTATO FUMI

Dispositivo di sicurezza per il sistema di evacuazione



#### LEGENDA

- |    |   |     |  |
|----|---|-----|--|
| 8  | Uscita acqua sanitaria - Ø 1/2"                   | 56  | Vaso di espansione                         |
| 9  | Entrata acqua sanitaria - Ø 1/2"                  | 74  | Rubinetto di riempimento impianto          |
| 10 | Mandata impianto - Ø 3/4"                         | 95  | Valvola deviatrice                         |
| 11 | Ritorno impianto - Ø 3/4"                         | 114 | Pressostato acqua                          |
| 14 | Valvola di sicurezza                              | 136 | Flussometro                                |
| 16 | Ventilatore                                       | 191 | Termostato fumi a contatto                 |
| 22 | Bruciatore  | 193 | Sifone                                     |
| 27 | Scambiatore in rame per riscaldamento e sanitario | 194 | Scambiatore acqua sanitaria                |
| 32 | Circolatore riscaldamento                         | 241 | Bypass automatico                          |
| 36 | Sfiato aria automatico                            | 277 | Recuperatore fumi                          |
| 37 | Filtro entrata acqua fredda                       | 278 | Sensore doppio (Sicurezza + riscaldamento) |
| 42 | Sensore di temperatura sanitaria                  | 378 | Sensore "Hall"                             |



# LE PERFORMANCE

## Classificazione energetica

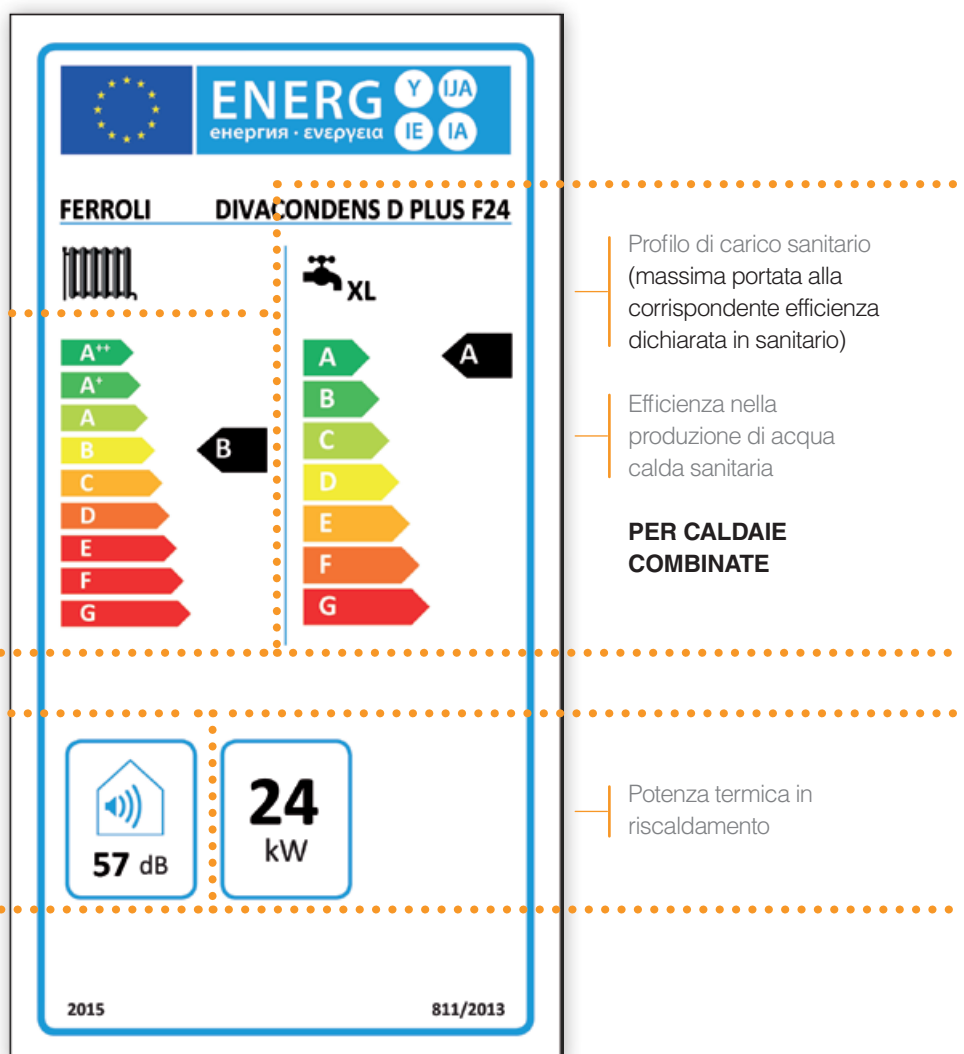
Il pacchetto “**clima-energia 20/20/20**” prevede ambiziosi obiettivi di riduzione dell'emissione di gas serra, dei consumi energetici nonché l'incremento dell'uso di energie rinnovabili, corrispondenti ad una percentuale del 20% da raggiungere entro il 2020. In questo ambito, il regolamento europeo **ErP** (Energy Related Products) introduce una classificazione energetica anche per i generatori di acqua calda ai fini del riscaldamento d'ambiente e dell'acqua calda sanitaria.

Tale classificazione si traduce in una **etichetta energetica** che deve obbligatoriamente accompagnare tutti i prodotti interessati dal Regolamento, introdotti nel mercato dal 26 settembre 2015.

L'etichettatura costituisce una facile guida per il consumatore, che può scegliere - tramite indicazioni standardizzate ed oggettive - il prodotto più efficiente. In questo modo la scelta sarà la più parca nei consumi a vantaggio dell'utente, ma anche la più virtuosa per gli equilibri energetici e di conseguenza, per l'ambiente.

I parametri più significativi indicati nell'etichetta sono l'indice di efficienza stagionale in riscaldamento e di efficienza nell'eventuale produzione di acqua calda sanitaria, secondo una scala che nel caso del prodotto singolo caldaia si attesta dalla A alla G\*. Inoltre per le caldaie combinate viene indicato un profilo di carico corrispondente alla portata sanitaria dell'apparecchio misurata in una serie di prelievi-tipo, garantendo almeno l'efficienza in sanitario dichiarata. Tale indice viene identificato con una lettera/“taglia” (S, M ...XXL).

\* Indici superiori possono essere raggiunti da combinazioni di caldaia e prodotti ad energia rinnovabile.

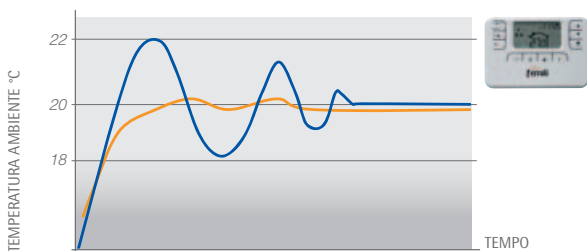




# OTTIMIZZARE COMFORT E RISPARMIO

## Cronocomando Romeo

Il cronocomando Romeo consente il controllo e l'impostazione delle funzioni della caldaia direttamente dal locale in cui è installato. La programmazione del Comfort è possibile su base settimanale ed include anche la funzione 'vacanza'. Romeo è disponibile con connessione cablata o wireless.



### COMPENSAZIONE CLIMATICA AMBIENTE

La funzione modulante di ROMEO consente una **modulazione della potenza** della caldaia man mano che si raggiunge il **valore della temperatura ambiente** impostato. Ciò migliora la qualità del comfort eliminando i picchi di calore con un conseguente risparmio energetico.

CON CRONOCOMANDO REMOTO ROMEO

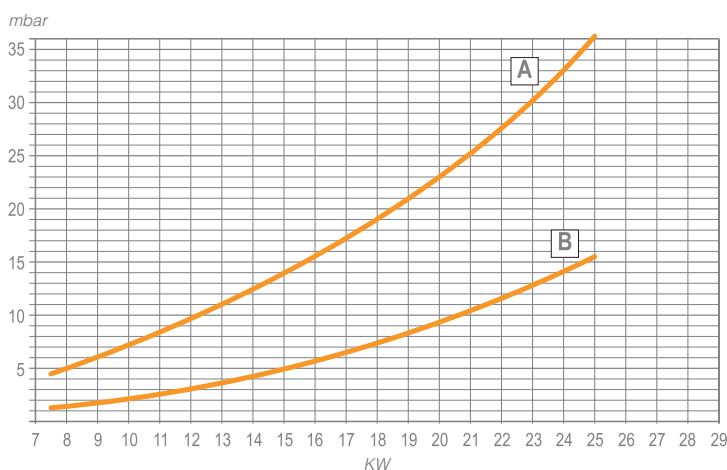
CON TERMOSTATO AMBIENTE NON MODULANTE

## Circolatore ad alta efficienza

Il regolamento UE 622/2012 stabilisce che tutte le caldaie introdotte nel mercato dal primo agosto 2015 devono essere dotate di un circolatore ad alta efficienza (tecnicamente parlando, con un EEI, indice di efficienza energetica  $\leq 0,23$ ).

Tale decisione è stata presa conseguentemente all'enorme consumo energetico di tutte le pompe e circolatori installati in diverse applicazioni in Europa. In pratica, un circolatore ad alta efficienza -incorporato nella caldaia- riduce fino al **30%** del totale dei consumi elettrici della caldaia stessa.

### DIAGRAMMI PRESSIONE / PORTATA



A Gas - B Metano

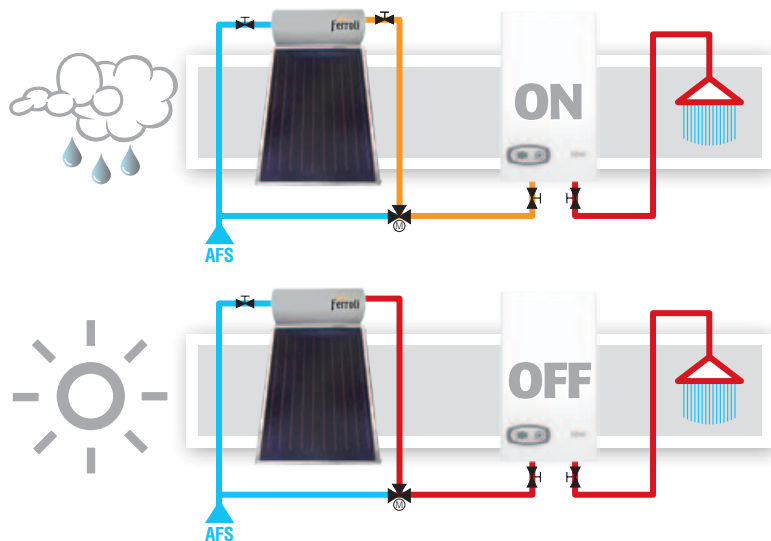




# INTEGRAZIONE CIRCUITO SOLARE

## Funzione Sun Easy

DIVACONDENS D PLUS vanta una elettronica che semplifica l'integrazione con sistemi solari termici, sia a circolazione naturale sia forzata. Il microprocessore controlla la temperatura dell'acqua proveniente dal circuito solare attraverso il sensore di acqua calda sanitaria e accende il bruciatore solo in caso di necessità.



In caso di irraggiamento insufficiente e quindi un preriscaldamento modesto dell'acqua sanitaria, la caldaia contribuirà con il calore necessario per raggiungere la temperatura di setpoint richiesta.

Qualora il sole e il sistema solare assolvano al loro "dovere" non sarà necessaria nessuna integrazione da parte della caldaia, l'acqua calda verrà convogliata al rubinetto, senza necessità di dispositivi aggiuntivi, con la miscelazione delle valvole termostatiche.

Per il raggiungimento della temperatura desiderata, SUN EASY permette un notevole risparmio anche durante le stagioni più fredde, sfruttando e integrando anche il più piccolo contributo solare, altrimenti perso.

# SICUREZZA E COMFORT

## Funzioni

### ANTIGELO

Nell'eventualità che la temperatura in caldaia scenda a 5°C, il bruciatore si accende automaticamente e il circolatore si attiva al fine di preservare l'apparecchio dai danni causati dal gelo. Tale funzione è attiva con la caldaia alimentata dal circuito gas e sotto tensione elettrica.

### POST-CIRCOLAZIONE

Questa funzione permette di recuperare tutto il calore fornito per inerzia termica dello scambiatore e trasferirlo al sistema di riscaldamento, e di conseguenza ai locali da riscaldare. Si tratta di una funzione timer (di durata personalizzabile) ed è attiva dopo che il bruciatore si spegne in modalità di riscaldamento.

### FUNZIONAMENTO IN TEMPERATURA SCORREVOLE

Con l'installazione del kit "Sonda esterna" è possibile far funzionare la caldaia in temperatura scorrevole. Ciò significa che senza agire sui tasti di regolazione della temperatura di impianto, la caldaia si autoregolerà in funzione delle variazioni delle temperature esterne. Tutto questo si traduce in risparmio energetico pur garantendo il massimo comfort all'utente.

### EASY CONTROL

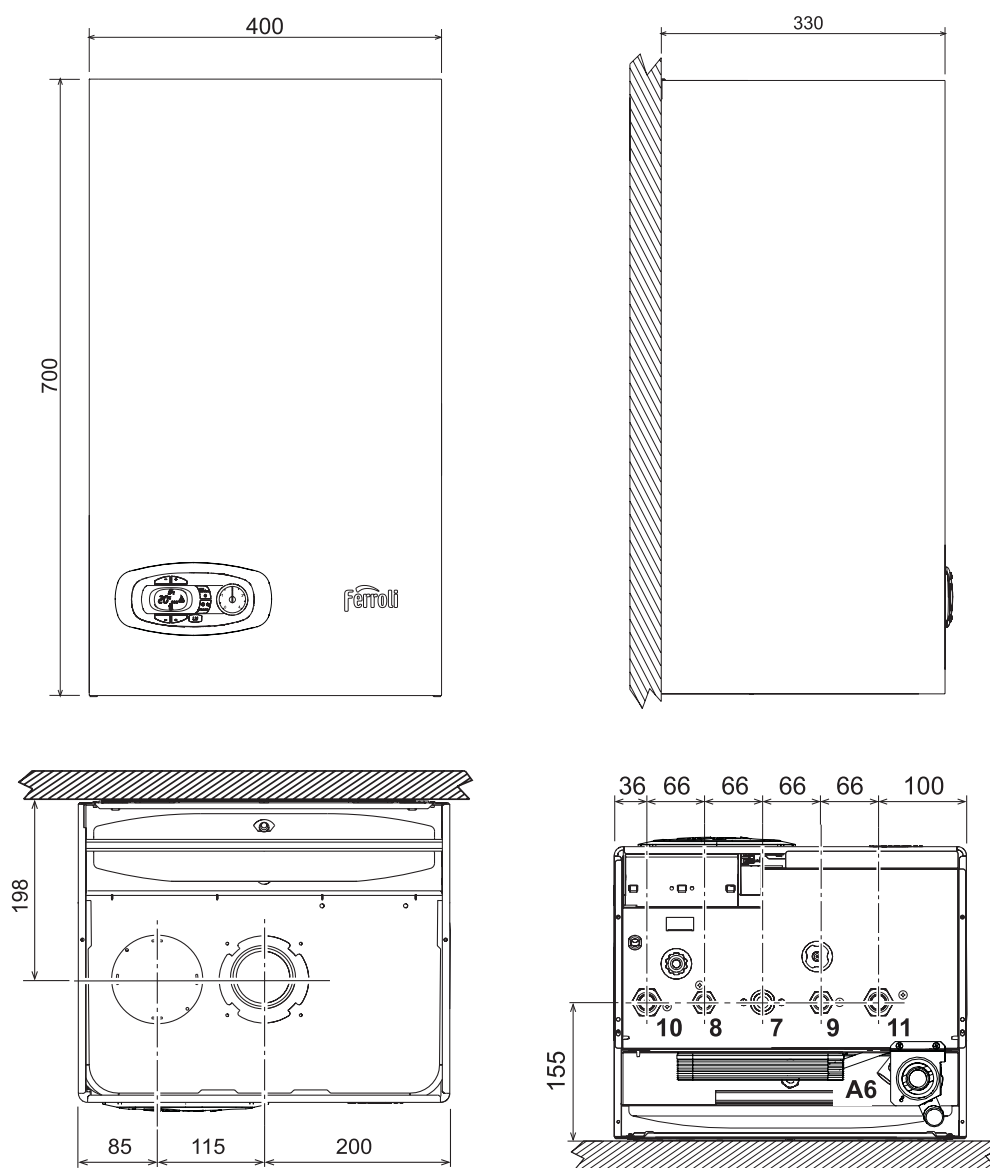
La scheda elettronica di DIVACONDENS D PLUS adotta il protocollo Opentherm. Esso permette l'integrazione di altre centraline periferiche come, ad esempio, il cronocomando remoto ROMEO. Lo standard Opentherm infatti è stato appositamente studiato per condividere le logiche e gli algoritmi di funzionamento della caldaia con altre centraline aggiuntive. In quanto protocollo digitale, consente una totale integrazione tra caldaia e satellite, con il pieno controllo delle funzioni dalla caldaia e similmente dal suo satellite.





# DATI TECNICI

## Dimensioni



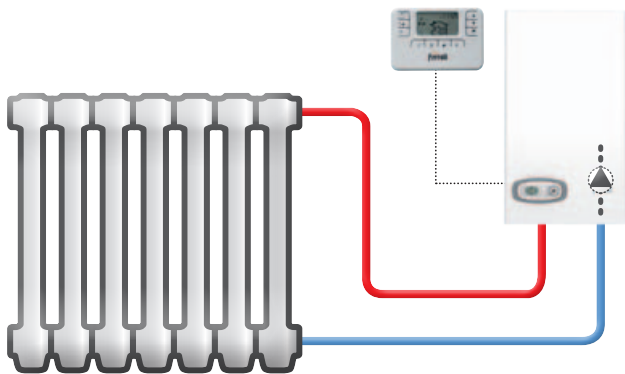
### LEGENDA

- 7 Entrata gas -  $\varnothing$  3/4"
- 8 Uscita acqua sanitario -  $\varnothing$  1/2"
- 9 Entrata acqua sanitario -  $\varnothing$  1/2"
- 10 Mandata impianto -  $\varnothing$  3/4"
- 11 Ritorno impianto -  $\varnothing$  3/4"
- A6 Attacco scarico condensa

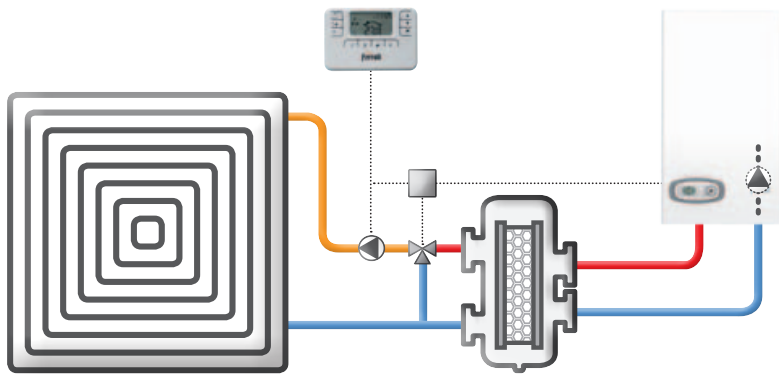


# INSTALLAZIONE

## Esempi



- La caldaia deve essere collegata direttamente ad un impianto a media-alta temperatura (radiatori/fan coil)



- Un impianto a bassa temperatura può essere servito, a condizione che avvenga un abbattimento della temperatura tra caldaia ed impianto.

# DATI TECNICI

## Tabella riepilogativa

MODELLO				24
Classe ERP		(Classe G - A++)		<b>B</b>
	XL	(Classe G - A)		<b>A</b>
Portata termica		Min Max Riscaldamento	kW kW	7,5 25,0
Potenza termica	80°C - 60°C	Min	kW	7,2
		Max Riscaldamento	kW	24,2
	50°C - 30°C	Min	kW	7,7
		Max Riscaldamento	kW	26,2
Rendimento termico utile	80°C - 60°C		Pmax %	96,5
			Pmin %	95,0
	50°C - 30°C		Pmax %	103,5
			Pmin %	100,1
		Carico ridotto 30%	Pmax %	104,9
Emissioni NOx			classe	6
Produzione acqua calda sanitaria		Δt 25°C	l/min	13,9
		Δt 30°C	l/min	11,6
Pressione di esercizio riscaldamento		Max	bar	3
		Min	bar	0,8
Pressione di esercizio sanitario		Max	bar	9
Peso a vuoto			kg	35
Dimensioni		LxHxP	mm	400x700x330



# NOTE

A series of horizontal dotted lines for writing notes.



#### AVVISO PER GLI OPERATORI COMMERCIALI:

Nell'ottica della ricerca del miglioramento continuo della propria gamma produttiva, al fine di aumentare il livello di soddisfazione del Cliente, l'Azienda precisa che le caratteristiche estetiche e/o dimensionali, i dati tecnici e gli accessori possono essere soggetti a variazione.

Occorre pertanto prestare la massima cura affinché ogni documento tecnico e/o commerciale (listini, cataloghi, depliant ecc...) fornito al Cliente finale risulti essere aggiornato con l'ultima edizione. I prodotti del presente documento possono essere considerati coperti da garanzia se acquistati e installati in Italia.

L'Organizzazione Commerciale e quella dei Centri di Assistenza Tecnica sono reperibili sul sito internet [www.ferroli.com](http://www.ferroli.com)

**Per qualsiasi informazione riguardante  
i prodotti e l'Assistenza Tecnica contattare:**



CONSULENZA: [prevendita@ferroli.it](mailto:prevendita@ferroli.it)  
POST-VENDITA: [postvendita@ferroli.it](mailto:postvendita@ferroli.it)



**Ferrolì spa**  
37047 San Bonifacio (VR) Italy  
Via Ritonda 78/A  
tel. +39.045.6139411  
fax +39.045.6100933  
[www.ferroli.com](http://www.ferroli.com)